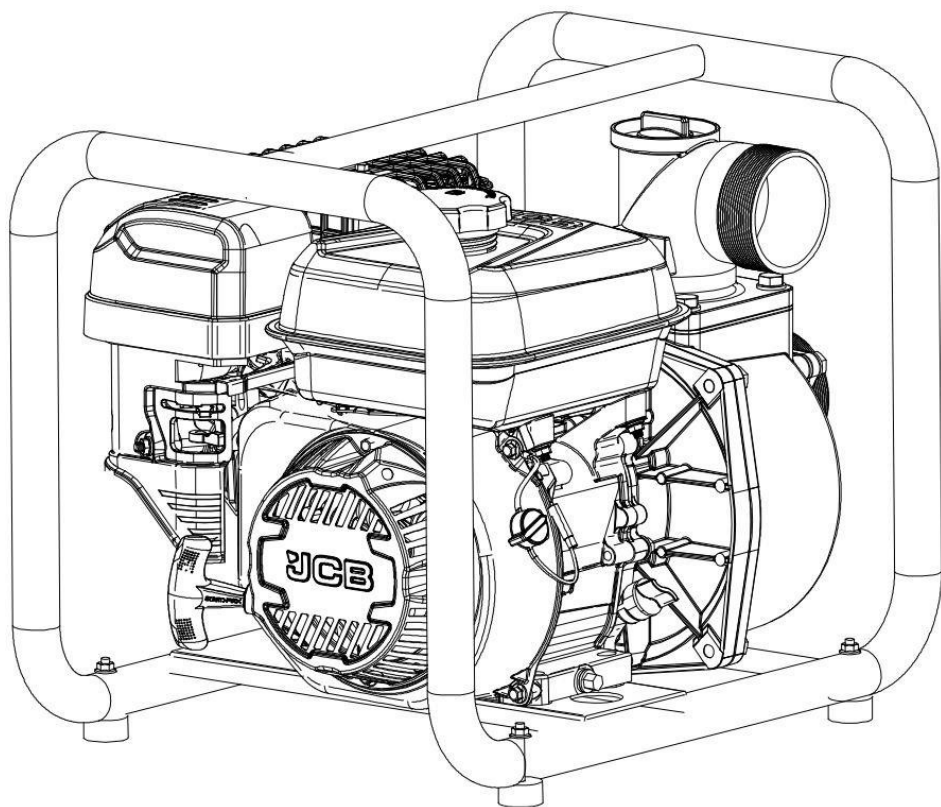


JCB

VÍZPUMPA
HASZNÁLATI UTASÍTÁS ÉS
FELHASZNÁLÓI KÉZIKÖNYV



JCB-WP80

Eredeti utasítások

IM-WP80-EN



Tartalomjegyzék

Oldalcím	Szám
Bevezetés	3
Általános figyelmeztetések és ártalmatlanítás	4
Biztonsági információk	5-10
Általános biztonság és a gép megértése	5
Személyes biztonság	6
Ellenőrizze a gépet	7
Munkaterület és használat közben	8
Szén-monoxid figyelmeztetés	8
Üzemanyag-biztonság	9
Üzemanyagöltés/töltőanyag-eltávolítás és tárolás	10
Működés előtti ellenőrzések	11-12
Olajsztint és légszűrő ellenőrzése	11
Üzemanyagsztint és ajánlott üzemanyag ellenőrzése	12
Összeszerelés	13-14
Szívótömlő	13
Kiürítő tömlő	14
Művelet	15-19
A szivattyú beindítása	15
Szivattyú elhelyezése	16
Indulás	17&18
A megállítása	19
Karbantartás	20-24
A karbantartás és a karbantartás biztonságának fontossága	20
Karbantartási ütemterv	21
Üledékszűrő	22
Gyújtógyertya	23
Olaj szervizelés	24
Tárolás	25
Üzemanyag leeresztése és a lefagyás megelőzése	25
Hibaelhárítás	26-27
A motor nem indul el és a motornak nincs teljesítménye	26
Nincs szivattyú kimenet és alacsony szivattyú kimenet	27
Újrahasznosítás és ártalmatlanítás és környezetvédelem	28
Specifikáció és nyomatékbeállítások és tűrések	29
Garancia, kézikönyv-frissítések, visszaküldés, vélemények és pótalkatrészek	30
Kapcsolatfelvétel	31
CE-megfelelőségi nyilatkozat	32
UKCA megfelelőségi nyilatkozat	33

Bevezetés

Nagyon keményen dolgozunk, hogy minden ügyfelünknek a lehető legjobb szolgáltatást nyújtsuk. Ha bármilyen problémája van, mielőtt negatív visszajelzést hagyna, kérjük, lépjen kapcsolatba velünk, hogy esélyt adjon nekünk a probléma megoldására. Örülnénk, ha pozitív visszajelzést hagyna nekünk! Köszönjük, hogy megvásárolta ezt a terméket.

Fontos!



FIGYELMEZTETÉS: A GÉP HASZNÁLATA ELŐTT ALAPOSAN OLVASSA EL A HASZNÁLATI ÚTMUTATÓT.

Őrizze meg a jövőbeni használatra, és adja tovább, ha a gépet kölcsönadja vagy eladja egy másik felhasználónak.

Ezt a kézikönyvet a JCB Tools készítette, és a termékkel együtt kell tartani. Kérjük, hogy a termék használata előtt olvassa el és értse meg ezeket az utasításokat. Ennek elmulasztása személyi sérülést vagy a termék károsodását eredményezheti.

A biztonsági óvintézkedések és figyelmeztetések az Ön biztonságát szolgálják, és megvédik Önt a termék sérülésétől vagy károsodásától.

A jelen kézikönyvben szereplő információk a gyártás időpontjában pontosak voltak, azonban a JCB Tools a terméken értesítés nélkül is végezhet módosításokat.

ÁLTALÁNOS FIGYELMEZTETÉSEK ÉS ÁRTALMATLANÍTÁS

A következő szimbólumokat és ikonokat találja a gép matricáin. Kérjük, vegye figyelembe, ha látja őket, mivel a következőket jelentik:



A sérülésveszély csökkentése érdekében a felhasználónak el kell olvasnia a használati útmutatót.



Ezt a szimbólumot a jelen kézikönyvben a lehetséges kockázatokra való figyelmeztetés céljából használjuk. Kérjük, olvassa el és értse meg ezeket a szakaszokat a készülék használata előtt.



A működés során viselendő egyéni védőfelszerelések (P.P.E.), mint például:

- Kesztyűk és kézvédelem
- Védőszemüveg és szemvédelem
- Fülvédők a hangvédelemhez
- Védő lábbeli



Elektromos és elektronikus berendezések hulladékai (WEEE) : A készülék ártalmatlanításakor be kell tartania a WEEE-előírásokat.



Hangfigyelmeztetés : Ez a gép működés közben 104 dB zajjal működik. Ügyeljen ennek figyelembevételére működés közben.



Forró felületek Figyelmeztetés : A gép működése során veszélyesen felforrósodik. Hagyja kihűlni, mielőtt mozgatná



Figyelmeztetés a helyes üzemanyagra : KIZÁRÓLAG szabványos E10-es vagy E5 benzin.



Helyes olaj Figyelmeztetés : A gép szervizeléséhez vagy karbantartásához CSAK SAE30 vagy 15W40 minőségű olajat használjon.



Üzemanyag kifröccsenése/gyulladás figyelmeztetés : A gép feltöltésekor és működtetésekor ellenőrizze, hogy nincs-e kifröccsenő üzemanyag. Mivel az üzemanyag gyúlékony, ez egy lehetséges tűzforrás.




Dohányzás és drogok Figyelmeztetés: A gyúlékony folyadékok közelsége miatt a gép működtetése közben SOHA ne dohányozzon. Továbbá SOHA ne működtesse a gépet kábítószerrel, beleértve a dohányzást és az alkoholt is, hatása alatt.

Biztonsági információk

Általános biztonság

A biztonsági irányelvek listája nem lehet teljes. Minden környezet más és más. Mindig a biztonságot tekintse elsődlegesnek, ahogyan az az Ön egyéni munkakörülményeire vonatkozik. Használja ezt és más gépeket óvatosan és tisztelettel. Ennek elmulasztása súlyos sérülésekhez, a berendezés károsodásához vagy rossz munkateljesítményhez vezethet.

 Ezt a szimbólumot a jelen kézikönyvben a lehetséges kockázatokra való figyelmeztetés céljából használjuk. Kérjük, olvassa el és értse meg ezeket a szakaszokat a készülék használata előtt.

Értse meg a gépét

- **FIGYELEM!** A gép üzemeltetése előtt figyelmesen olvassa el ezt a használati utasítást. Győződjön meg róla, hogy ismeri a kezelőszerveket és megfelelően kezeli a gépet. Meg kell tanulnia, hogyan lehet a gépet gyorsan leállítani. Ha nem tartja be a figyelmeztetéseket és utasításokat, az tüzet és/vagy súlyos sérülést okozhat. Győződjön meg róla, hogy minden figyelmeztetést és utasítást elmentett a későbbi hivatkozáshoz.
- Olvassa el ezt a kézikönyvet és a gépen elhelyezett címkéket, hogy megértse a gép korlátait és a lehetséges veszélyeket.
- Alaposan ismerje meg a kezelőszerveket és azok megfelelő működését. Tudja, hogyan lehet a gépet leállítani és a kezelőszerveket gyorsan kikapcsolni.
- Ha a készüléket az eredeti vásárlótól eltérő személy fogja használni, vagy ha a készüléket kölcsönadják, bérbe adják vagy eladják, a használat előtt mindig gondoskodjon erről a kézikönyvről és a szükséges biztonsági oktatásról. A felhasználó megelőzheti a saját magát, más személyeket vagy vagyontárgyakat érő baleseteket vagy sérüléseket, és felelősséggel tartozik ezekért.
- Ne erőltesse a gépet a határain túl. Használja az alkalmazásnak megfelelő gépet.
- Tudja, hogyan kell vészhelyzetben gyorsan leállítani a gépet. Ismerje az összes kezelőszerv használatát.
- A jelen kézikönyvben felsoroltakon kívül MINDEN Karbantartást szakmailag képzett és tanúsított személyzetnek kell elvégeznie.
- Amikor először használja ezt a gépet, és a tényleges munkavégzés előtt egy tapasztalt vagy szakképzett személytől KELL megtanulnia, hogyan kell kezelni a gépet.

Biztonsági információk

Személyes biztonság

- **FIGYELEM!** Soha ne engedje, hogy gyermekek vagy a jelen használati utasítást nem ismerő személyek használják a terméket. A helyi előírások korlátozhatják a kezelő minimális életkorát.
- Tartsa távol a gyermekeket, háziállatokat és a készüléket nem használó más személyeket a munkaterülettől (legalább 15 m-re). Legyen résen, és kapcsolja ki a készüléket, ha valaki belép a munkaterületre. A gyermekeket tartsa felelős felnőtt felügyelete alatt.
- Maradjon éber, figyeljen arra, hogy mit csinál, és használja a józan eszét a gép működtetésekor. Soha ne működtesse a gépet, ha rosszul vagy fáradt, vagy ha alkoholt, gyógyszert, kábítószerrel vagy bármilyen olyan anyagot fogyasztott, amely lelassíthatja a reflexeit és károsíthatja az ítélőképességét. Egy pillanatnyi figyelmetlenség a gép működtetése közben súlyos személyi sérülést okozhat.
- A gép működtetése vagy javítása során mindig megfelelő egyéni védőfelszerelést (PPE) kell viselni. A gép használata közben mindig viseljen csúszásgátló és ellenálló munkalábbelít és hosszú nadrágot. Ne használja a gépet mezitláb, szandálban vagy hasonló könnyű lábbeliben. Ne viseljen láncokat, karkötőket vagy laza ruházatot, illetve lógó nyakkendőket vagy zsinórokat. A hosszú haját kösse hátra. Mindig viseljen védő füldugót. A laza ruhák, ékszerek vagy hosszú haj beakadhatnak a mozgó alkatrészekbe. Védje a szemet, az arcot és a fejet a készülékből esetleg kirepülő tárgyaktól. Használat közben mindig viseljen védőszemüveget vagy oldalsó védőpajzzsal ellátott védőszemüveget.
- Működés közben mindig tartsa távol a kezét és a lábát a mozgó alkatrészekről. A mozgó alkatrészek elvághatják vagy összezúzhatják a testrészeket. Mindig tartsa távol kezeit és lábait minden beszorítási ponttól.
- Ne érintse meg azokat a részeket, amelyek a működtetéstől forróak lehetnek. Hagyja az alkatrészeket lehűlni, mielőtt megpróbálná karbantartani, beállítani, vagy szolgáltatás.
- Soha ne helyezze testének egyetlen részét sem olyan helyre, ahol veszélybe kerülne, ha az összeszerelés, telepítés és üzemeltetés, karbantartás, javítás vagy mozgatás során mozgásra kerülne.
- Óvatosan indítsa el a gépet az utasításoknak megfelelően.
- Ne feledje, hogy az üzemeltető vagy felhasználó felelős a gépet érintő balesetekért, veszélyekért vagy váratlan eseményekért, amelyek más személyeket vagy azok tulajdonát érik. A felhasználó felelőssége, hogy felmérje a munkavégzés helye szerinti terület potenciális kockázatát. A kezelőnek vagy felhasználónak minden szükséges óvintézkedést meg kell tennie saját és mások biztonsága érdekében, különösen lejtőkön vagy durva, csúszós és instabil talajon.

Biztonsági információk

Ellenőrizze a gépet

- Indítás előtt ellenőrizze a gépet. Tartsa a védőburkolatokat a helyükön és működőképés állapotban. Győződjön meg arról, hogy minden anya, csavar stb. biztonságosan meg van-e húzva.
- Használat előtt ellenőrizni kell a gép általános állapotát.
- Soha ne működtesse a gépet, ha az javításra szorul vagy rossz mechanikai állapotban van. Használat előtt cserélje ki a sérült, hiányzó vagy meghibásodott alkatrészeket. Ellenőrizze az üzemanyag szivárgását. Tartsa a gépet biztonságos üzemi állapotban.
- Ne használja a gépet, ha a motor kapcsolója nem kapcsolja ki a motort működés közben. Minden olyan benzinüzemű gép, amelyet nem lehet a motorkapcsolóval vezérelni, veszélyes, és ki kell cserélni.
- Rendszeresen ellenőrizze, hogy a kulcsokat és a beállítókulcsokat a gép területéről indítás előtt eltávolították-e. A a gép forgó részéhez rögzített kulcs vagy kulcs személyi sérülést okozhat.
- Ha a gép rendellenesen vibrálni kezd, állítsa le a motort, és azonnal ellenőrizze az okot. A rezgés általában a hiba figyelmeztető jele.
- Kerülje el a véletlen indítást. Győződjön meg róla, hogy a motor kapcsolója ki van kapcsolva, mielőtt a gépet szállítja, vagy bármilyen karbantartást vagy szervizelést végez a készüléken. A gép szállítása vagy karbantartás, illetve szerviz elvégzése bekapcsolt kapcsolóval balesetveszélyes.
- Ne babráljon a biztonsági rendszerekkel, és ne kapcsolja ki azokat.
- Csak a gyártó által ajánlott tartozékokat használjon.
- Használat előtt mindig ellenőrizze szemrevételezéssel, hogy a szerszámok nem kopottak vagy sérültek-e. Az egyensúly megőrzése érdekében cserélje ki az elhasznált vagy sérült elemeket és csavarokat a készletben.
- Tartsa a gépet jó működési állapotban. A gép rossz vagy megkérdőjelezhető állapotban történő üzemeltetése súlyos sérülésekhez vezethet.
- Győződjön meg arról, hogy minden biztonsági eszköz működőképés és a figyelmeztető címkék a helyükön vannak. Ezek az elemek az Ön biztonsága érdekében vannak felszerelve.

Biztonsági információk

Munkaterület

- Győződjön meg róla, hogy alaposan megvizsgálja a teljes munkaterületet. Csak nappali fényben vagy jó látási viszonyok között, jó mesterséges megvilágítás mellett szabad dolgozni. Ne dolgozzon éjszaka, erős ködben vagy más olyan időszakban, amikor a látótere korlátozott lehet, és nehéz lenne tisztán látni a területet.
- Tartsa távol az embereket, gyermekeket és állatokat a munkaterülettől.
- Sima, egyenletes talajon kell üzemeltetni.
- Soha ne hagyja a gépet olyan helyen, ahol a talaj instabil, és a talaj meghajolhat.
- Óvatosnak kell lennie szakadékok, árkok vagy töltések közelében.
- Fokozott óvatossággal járjon el, ha kavicsos meghajtókön, sétányokon vagy utakon közlekedik, illetve azokon keresztezi a gépet. Figyeljen a rejtett veszélyekre vagy a forgalomra.
- Fagyott talajon végzett munkáknál a legnagyobb figyelmet kell fordítani, mivel a gép csúszásra hajlamos lehet.
- Ne dolgozzon esőben, zivatar vagy villámlás veszélye esetén, erős vagy orkán erejű szélben, vagy bármely más olyan időszakban, amikor az időjárási körülmények miatt nem biztonságos a termék használata. Rossz időjárási körülmények esetén ne használja a gépet.

Gépspecifikus biztonság

- Csak olyan vizet szivattyúzzon, amelyet nem emberi fogyasztásra szántak.
- A gyúlékony folyadékok, például benzin vagy fűtőolajok szivattyúzása tüzet vagy robbanást okozhat, ami súlyos sérüléseket okozhat.
- A tengervíz, itatok, savak, kémiai oldatok vagy más korróziót elősegítő folyadékok szivattyúzása károsíthatja a szivattyút.
- Ellenőrizze a tömlők általános állapotát. Győződjön meg arról, hogy a tömlők üzemképes állapotban vannak, mielőtt a szivattyúhoz csatlakoztatja őket. Ne feledje, hogy a szívótömlőnek megerősített szerkezetűnek kell lennie a tömlő összeomlásának megakadályozása érdekében.

Szén-monoxid figyelmeztetés

A SZÉN-MONOXIDGÁZOK BELÉLEGZÉSE HALÁLT OKOZHAT! A gép beltéri használata megölheti PERCEK ALATT! A gépek kipufogógázai szén-monoxidot tartalmaznak. Ez egy mérgező gáz, amelyet nem lehet látni vagy szagolni.

- Soha ne használja épületben.
- SOHA ne használja zárt térben, például házban, garázsban, nagyméretű járműben, csónakban vagy sátorban.
- Soha ne üzemeltesse a gépeket más, gyúlékony folyadékokat üzemanyagként használó gépek közelében.
- A gépet csak nyitott ablakoktól, ajtóktól és szellőzőnyílásoktól távol, kint használja. .

Biztonsági információk

Üzemanyag-biztonság



FIGYELEM! MINDEN ÜZEMANYAG KÖNNYEN GYÚLÉKONY ÉS A BENZINGŐZ ROBBANÁSVESZÉLYES. TARTALMAZZA A KÜLÖNÖS ÓVATOSSÁGGAL BÁNJON AZ ÜZEMANYAGGAL. AZ ÜZEMANYAGOT GYERMEKEK ELŐL ELZÁRVA KELL TARTANI.

- Soha ne dohányozzon, amikor üzemanyagot kezel.
- MINDIG kerülje a füstgázok belélegzését.
- MINDIG a megfelelő és jól láthatóan megjelölt tartályban szállítson üzemanyagot.
- MINDIG viseljen megfelelő, megfelelő és a célnak megfelelő személyi védőfelszerelést (PPE), a javasolt felszerelések közé tartozik többek között a védőkesztyű és az overall.
- A szikra- vagy ívképződés elkerülése érdekében tartsa a földelt, vezető tárgyakat, például a szerszámokat távol a szabadon lévő, feszültség alatt álló elektromos részekről és csatlakozásokról. Ezek az események gőzöket vagy gőzöket gyűjthetnek meg.
- Ne üzemeltesse a gépet, ha az üzemanyagrendszerben ismert szivárgás van.
- Tűzveszély - tartsa távol az üzemanyagot minden gyújtóforrástól, például fűtőtestektől, lámpáktól, csiszolásból származó szikráktól, vagy hegesztés.
- NE végezzen forró munkát olyan tartályokon, amelyekben üzemanyag volt.
- MINDIG tartsa rendben a munkaterületet.
- MINDIG megfelelően ártalmatlanítsa az üzemanyag hulladékot.
- Súlyos személyi sérülés történhet, ha a benzin magára vagy a ruházatára fröccsen. Azonnal öblítse le a bőrét és cserélje le a ruháját.

Kiömlött üzemanyag

- Ha kiömlött üzemanyag, győződjön meg róla, hogy nem próbálja meg begyújtani a motort, hanem távolítsa el a gépet a kiömlött üzemanyag területéről, és kerülje a gyújtóforrás létrehozását, amíg az üzemanyag el nem párolgott és az üzemanyag gőzök el nem oszlottak.
- Ha az üzemanyag magára vagy ruhájára kerül, azonnal mossa meg a bőrét és öltözzön át.
- MINDIG azonnal takarítsa fel a kiömlött folyadékot felszívódó granulátummal és fedeles szemetes edénnyel.

Biztonsági információk

Üzemanyag-töltés / Üzemanyag-eltávolítás

- MINDIG épületeken kívüli, jól szellőző helyen tankoljon és tankoljon. Az üzemanyag hozzáadásához tölcserént használjon, kizárólag a szabadban. Ne dohányozzon az üzemanyag kezelése közben és minden egyes alkalommal.
- A motor begyújtása előtt adjon hozzá üzemanyagot, soha ne vegye le az üzemanyagtartály kupakját, és ne adjon hozzá üzemanyagot járó vagy forró motorban.
- Üzemanyag-eltávolításkor MINDIG használjon megfelelő üzemanyag-visszavezető eszközt.
- Soha ne töltse túl az üzemanyagtartályt. A motor hő hatására az üzemanyag kitágulhat, ezért soha ne töltse a tartályt 1/2"-nél mélyebbre a töltőnyak aljánál. Ez helyet biztosít az üzemanyag tágulásának.
- Az üzemanyagtartály feltöltések vagy leeresztések használjon jóváhagyott üzemanyag-tároló edényt, miközben tiszta, jól szellőző kültéri területen tartózkodik. Az üzemanyag hozzáadása vagy a készülék működtetése közben ne dohányozzon, és maradjon távol a szikrától, nyílt lángtól vagy más gyújtóforrástól a működési terület közelében.
- Az üzemanyagtartály feltöltése előtt mindig állítsa le a motort, és hagyja kihűlni. Soha ne vegye le az üzemanyagtartály kupakját, és ne töltsön üzemanyagot járó vagy forró motor mellett.
- Lassan lazítsa meg az üzemanyagtartály kupakját, hogy a tartályban lévő nyomás leengedjen.
- MINDIG tartsa a fogantyúkat szárazon, tisztán, olaj- és üzemanyagmentesen.
- Üzemanyag betöltése után gondoskodjon a kupak biztonságos meghúzásáról.
- Soha ne használja a zárófunkciót üzemanyag feltöltésekor.

Tárolás

- Az üzemanyagot kifejezetten üzemanyagtárolásra tervezett és jóváhagyott tartályokban tárolja.
- Az üzemanyagot hűvös, jól szellőző helyen, szikrától, nyílt lángtól vagy más gyújtóforrástól távol, biztonságosan tárolja.
- Soha ne tároljon üzemanyagot vagy olyan gépet, amelynek tartályában üzemanyag van, olyan épületben, ahol a gőzök szikrát, nyílt lángot vagy más gyújtóforrást (például vízmelegítőt, kemencét vagy ruhaszáritót) érhetnek el. Hagyja a motort kihűlni, mielőtt bármilyen zárt térben tárolná.
- Helyezze vissza biztonságosan az üzemanyagtartályt és a tartályok kupakjait, és törölje fel a kifolyt üzemanyagot. Soha ne működtesse a készüléket a az üzemanyagkupakot biztonságosan rögzítse a helyén.

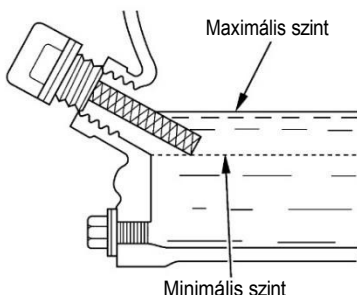
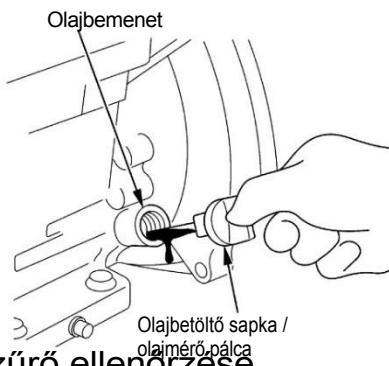
Működés előtti ellenőrzések

Olajsztint

FIGYELEM! Ezt a gépet olaj nélkül szállítják. Használat előtt fel kell tölteni olajjal.

A motorolaj szintjének ellenőrzése Ellenőrizze a motorolaj szintjét leállított és vízszintes helyzetben lévő motorral.

- > Vegye ki az olajbetöltő sapkát/olajmérőpálcát, és törölje tisztára.
- > Helyezze be és vegye ki az olajmérő pálcát anélkül, hogy becsavarná a töltőnyakba. Ellenőrizze a mérőpálcán látható olajsztintet.
- > Ha az olajsztint alacsony, töltsse fel az olajbetöltő nyílás széléig az ajánlott olajjal .
- > Csavarja be szorosan az olajbetöltő sapkát/olajmérőpálcát.



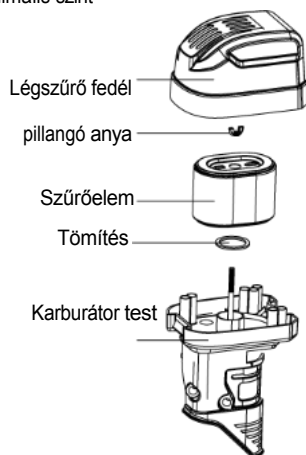
Légszűrő ellenőrzése

A szennyezett légszűrő korlátozza a levegő áramlását a karburátorhoz, csökkentve a motor és a motor teljesítményét.

Távolítsa el a légszűrőfedelelet, és ellenőrizze a szűrőket. Tisztítsa meg vagy cserélje ki a szennyezett szűrőelemeket. A sérült szűrőelemeket mindig cserélje ki.

Szerelje vissza a légszűrőt és a légszűrőfedelelet. Győződjön meg róla, hogy az alább látható összes alkatrész a helyén van. Szorosan húzza meg a szárnyas anyát.

FIGYELEM! A motor légszűrő nélküli vagy sérült légszűrővel történő üzemeltetése esetén szennyeződés kerül a motorba, ami a motor gyors elhasználódását okozza. Az ilyen típusú károkat a forgalmazó korlátozott jótállása nem fedezi.





Működés előtti ellenőrzések

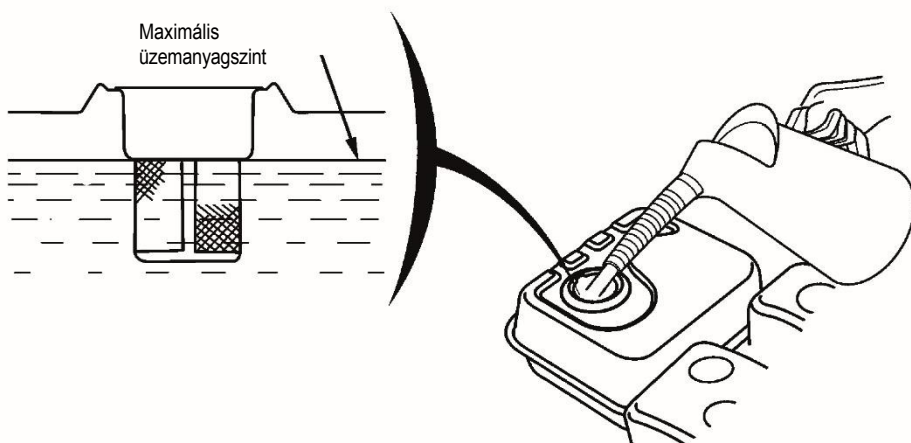
Üzemanyagszint ellenőrzése

Kikapcsolt motorral, vízszintes felületen vegye le az üzemanyagtartály kupakját, és ellenőrizze az üzemanyagszintet. Az üzemanyagszűrőn keresztül látni fogja az üzemanyagot. Töltse újra a tartályt, ha nem lát üzemanyagot a szűrőben. A tankolás után szorosan húzza meg az üzemanyagtartály kupakját.

Mindig használjon tölcserőt vagy rugalmas kifolyócsővel ellátott üzemanyagpalackot, mint az alábbiakban látható.

 A benzin/benzin erősen tűzveszélyes, illékony és maró hatású. Az üzemanyag kezelése során megegyhet vagy súlyosan megsérülhet.

 Soha ne töltse fel a maximális üzemanyagszint fölé.



Ajánlott üzemanyagtípus

Az üzemanyagtöltő állomásokon kapható szabványos E10 és E5 minőségű üzemanyag alkalmas ehhez a géphez.

Összeszerelés

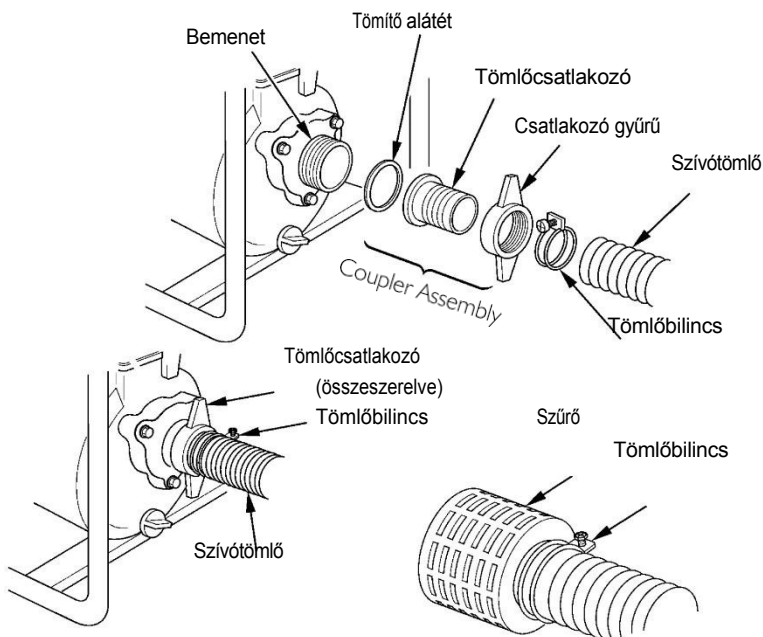
Szívótömlő

Mindig a kereskedelemben kapható tömlőt és tömlőcsatlakozót használja a szivattyúhoz mellékelt tömlőbilinccsel. A szívótömlőnek nem összecukható falú vagy fonott huzalszerkezettel megerősítettnek kell lennie.

Ne használjon a szivattyú szívónyílásánál kisebb tömlőt. Minimális tömlőméret: **80 mm (3 hüvelyk)**

MEGJEGYZÉS - A szívótömlő ne legyen hosszabb a szükségesnél. A szivattyú teljesítménye akkor a legjobb, ha a szivattyú a vízszint közelében van, és a tömlők rövidek.

- > Helyezze a tömlőcsatlakozót, majd a tömítő alátétet a csatlakozógyűrűbe. Ezután rá lehet csavarni a bemeneti nyílásra.
- > A szívótömlő most már a házcsatlakozóra helyezhető (győződjön meg róla, hogy a tömlőbilincs már a szívótömlőn van, amikor azt a csatlakozóegységhez csatlakoztatja).
- > Győződjön meg arról, hogy a csatlakozóegység és a tömlőbilincs szorosan van-e rögzítve.
- > Szerelje fel a szűrőt a szívótömlő másik végére.



Összeszerelés

Kiürítő tömlő

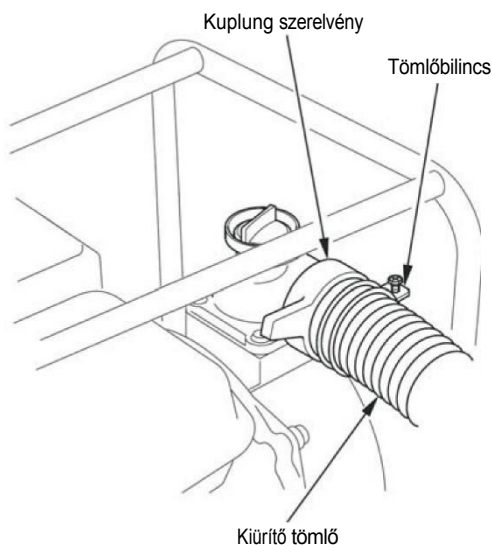
Mindig a kereskedelemben kapható tömlőt és tömlőcsatlakozót használja a szivattyúhoz mellékelt tömlőbilinccsel. A szívótömlőnek nem összezsukható falal vagy fonott huzalszerkezettel kell megerősítettnek lennie.

Ne használjon a szivattyú szívónyílásánál kisebb tömlőt. Minimális tömlőméret: **80 mm (3 hüvelyk)**

A legjobb, ha rövid, nagy átmérőjű tömlőt használ, mert ez csökkenti a folyadék sűrűdését és javítja a szivattyú teljesítményét. A hosszú vagy kis átmérőjű tömlő növeli a folyadék sűrűdését és csökkenti a szivattyú teljesítményét.

A leeresztő tömlő összeszerelése megegyezik az előző lépésben leírt szívótömlővel.

- > Helyezze a tömlőcsatlakozót, majd a tömítő alátétet a csatlakozógyűrűbe. Ezután rá lehet csavarni a kimeneti nyílásra.
- > A leeresztőtömlő most már a tömlőcsatlakozóra helyezhető (győződjön meg róla, hogy a tömlőbilincs már a leeresztőtömlőn van, amikor azt a csatlakozóegységhez csatlakoztatja).
- > Győződjön meg arról, hogy a csatlakozóegység és a tömlőbilincs szorosan van-e rögzítve.



Működés A

szivattyú

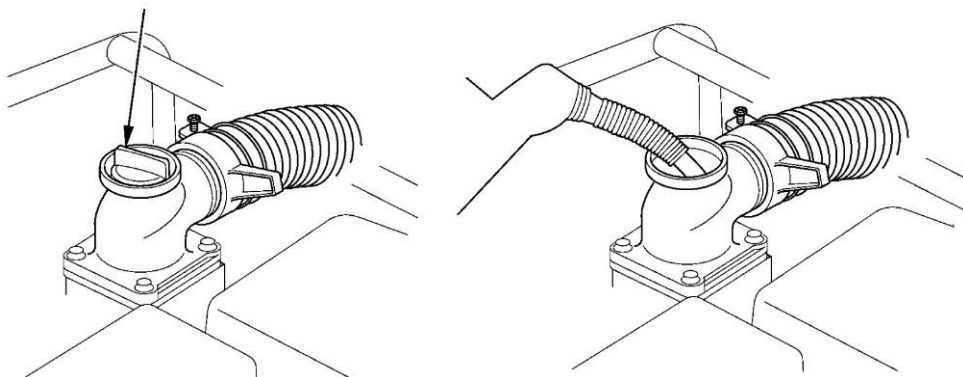
alapozása

⚠ Ez a biztonságos és helyes működéshez elengedhetetlen lépés. Alapozás nélkül a gép károsodhat, ami szintén veszélyezteti a működést.

A szivattyú alapozása a működés lényeges része. Ez biztosítja, hogy a szivattyú nedves legyen, mielőtt a gép elindul. Ez elengedhetetlen ahhoz, hogy megakadályozza a gép kiszáradását. Ha a gép szárazon fut, az károsítja a szivattyúmechanizmus belső részeit.

- > Távolítsa el az alapozó töltőfedelét.
- > Töltse meg a kimeneti nyílást tiszta vízzel. Ez kitölti a szivattyú belső kamráját, ezért győződjön meg róla, hogy addig töltötte, amíg nem tud többet hozzáadni.
- > Szerelje vissza az alapozótöltő kupakot, és győződjön meg arról, hogy szorosan záródik.
- > Ezt minden alkalommal végezze el a gép működtetése előtt. Ha eltávolítja a kupakot, és víz van benne, töltse fel, ahol szükséges.

Alapozó töltőfedél



Művelet

Szivattyú elhelyezése

Ahhoz, hogy biztonságosan kiaknázhassa a szivattyúban rejlő összes lehetőséget, teljes mértékben meg kell értenie a működését, és bizonyos fokú gyakorlatra van szüksége a vezérléssel kapcsolatban.

A szivattyú első üzembe helyezése előtt olvassa el a FONTOS BIZTONSÁGI INFORMÁCIÓK fejezetet (5-10. oldal) és az Üzembe helyezés előtti ellenőrzések című fejezetet (11. és 12. oldal).

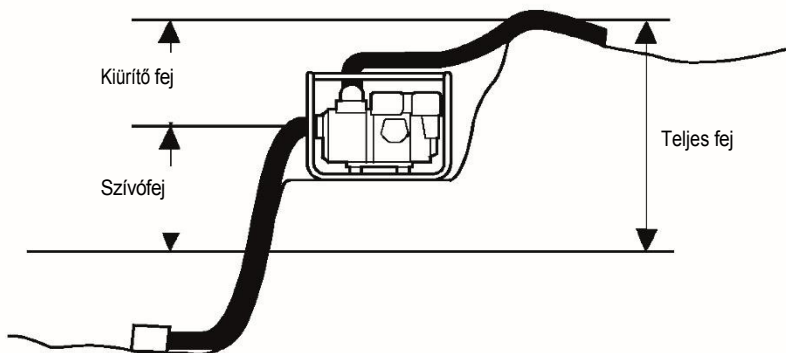
Az Ön biztonsága érdekében kerülje a motor indítását vagy működtetését zárt helyen, például garázsban. A motor kipufogógáza mérgező szén-monoxidgázt tartalmaz, amely zárt térben gyorsan összegyűlhet, és betegséget vagy halált okozhat.

A szivattyú legjobb teljesítménye érdekében helyezze a szivattyút a vízszint közelébe, és a szükségesnél nem hosszabb tömlőket használjon. Ez lehetővé teszi, hogy a szivattyú a legnagyobb teljesítményt a legkevesebb önfelszívási idővel adja le.

A szállítómagasság (szivattyúzási magasság) növekedésével a szivattyú teljesítménye csökken. A szívó- és nyomótömlők hossza, típusa és mérete szintén jelentősen befolyásolhatja a szivattyú teljesítményét.

Az ürítőfej-képesség mindig nagyobb, mint a szívófej-képesség, ezért fontos, hogy a szívófej-képesség a teljes fej rövidebb része.

A szívómagasság minimalizálása (a szivattyú vízszinthez közeli elhelyezése) szintén nagyon fontos az önfelszívási idő csökkentése szempontjából. Az önfelszívási idő az az idő, amely alatt a szivattyú a kezdeti működés során a vizet a szívófej távolságáig elviszi.



Művelet

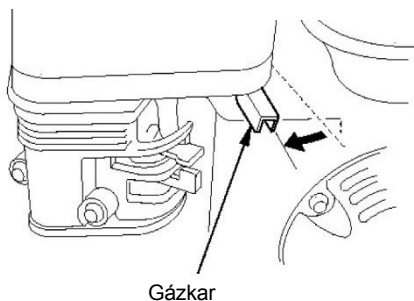
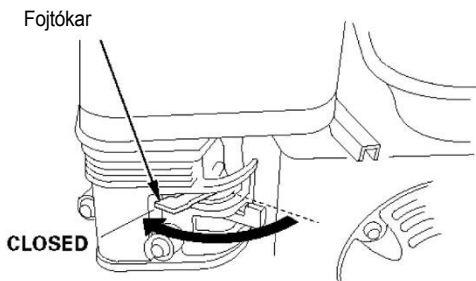
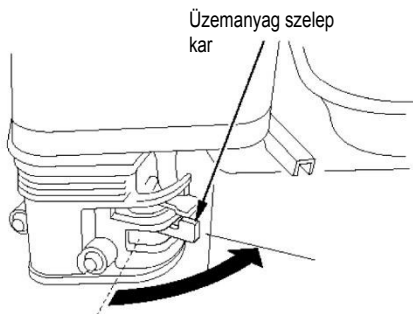
Indulás

Miután a gépet megfelelően beállították a működés előtti ellenőrzésekkel és a szivattyú elhelyezésével, a gépet el lehet indítani. Ez elindítja a szivattyúzási folyamatot.

FIGYELEM ! - A GÉP ÜZEMELTETÉSE ELŐTT EL KELL OLVASNIA ÉS MEG KELL ÉRTENIE A TELJES HASZNÁLATI ÚTMUTATÓT.

MEGJEGYZÉS- HA a gépen nincs gázkar, akkor automatikusan vezérelt gázkarral rendelkezik.

- > Állítsa az üzemanyagszelep karját ON állásba
- > Hideg motor indításához a fojtókart ZÁRVA állásba kell állítani. Meleg motor újraindításához hagyja a fojtókart NYITOTT állásban.
- > A gázkar a LASSÚ állásból kb. 1/3-áig mozdítsa el a gázkart a GYORS állás felé.

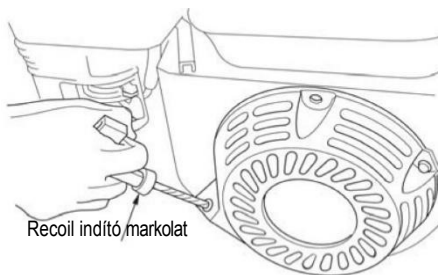
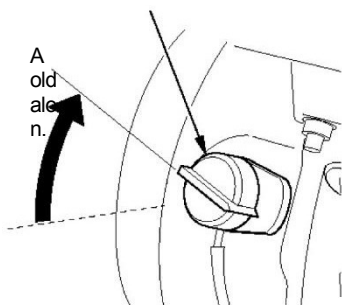


Művelet

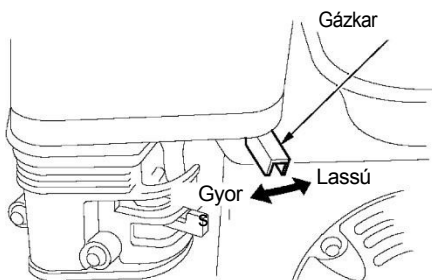
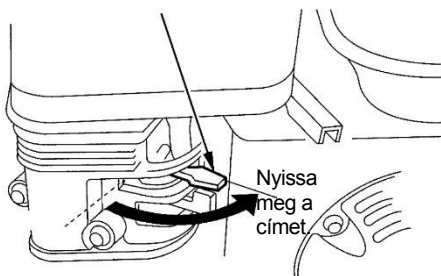
Indulás

- > Fordítsa a gyújtáskapcsolót ON állásba
- > Húzza meg a visszacsapó indítómarkolatot enyhén, amíg ellenállást nem érez, majd húzza meg lendületesen. Ne engedje, hogy a visszatolós indítómarkolat visszapattanjon a motorhoz. Óvatosan húzza vissza, hogy elkerülje az önindító sérülését.
- > Ha a fojtókart a motor indításához ZÁRVA állásba helyezte, a motor bemelegedésével fokozatosan állítsa NYITVA állásba.
- > A szivattyú teljesítménye a motor fordulatszámának beállításával szabályozható. A gázkar gyors irányba történő mozgatása növeli a szivattyú teljesítményét, a gázkar lassú irányba történő mozgatása pedig csökkenti a szivattyú teljesítményét.

Gyújtáskapcsoló



Fojtókar



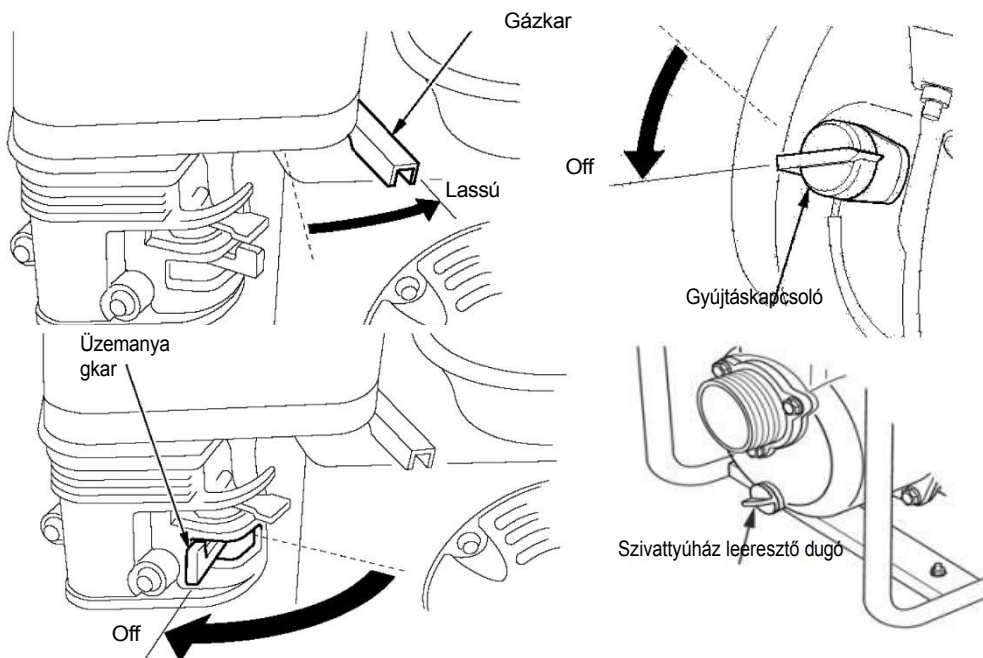
Művelet

A megállítása

A motor vészhelyzetben történő leállításához egyszerűen fordítsa a gyújtáskapcsolót OFF állásba. Normál körülmények között a következő eljárást alkalmazza.

- > Állítsa a gázkarját LASSÚ állásba.
- > Állítsa a gyújtáskapcsolót OFF állásba.
- > Fordítsa az üzemanyagszelep karját OFF állásba.

Használat után távolítsa el a szivattyú leeresztő dugót, és ürítse ki a szivattyú kamrát. Távolítsa el a tanksapkát, és öblítse át a szivattyú kamrát tiszta, friss vízzel. Hagyja, hogy a víz lefolyjon a szivattyú kamrájából, majd szerelje vissza a tanksapkát és a leeresztő dugót.



Karbantartás

A karbantartás fontossága

A biztonságos, gazdaságos és problémamentes működéshez elengedhetetlen a megfelelő karbantartás. Emellett hozzájárul a légszennyezés csökkentéséhez is.

A szivattyú nem megfelelő karbantartása vagy a hiba üzembe helyezés előtti kijavításának elmulasztása olyan meghibásodást okozhat, amely súlyos sérülést vagy halált okozhat.

Mindig tartsa be a jelen használati útmutatóban szereplő ellenőrzési és karbantartási ajánlásokat és ütemterveket.

A szivattyú megfelelő karbantartása érdekében a következő oldalakon egy karbantartási ütemterv, rutinellenőrzési eljárások és egyszerű kéziszerszámokkal végzett egyszerű karbantartási eljárások találhatók. A nehezebb vagy speciális szerszámokat igénylő egyéb szervizelési feladatokat a legjobb, ha szakemberek végzik, és azokat általában technikus vagy más képzett szerelő végzi.

A karbantartási ütemterv normál üzemi körülményekre vonatkozik. Ha a szivattyút súlyos körülmények között üzemelteti, például tartósan nagy terhelésű vagy magas hőmérsékletű üzemben, vagy szokatlanul nedves vagy poros körülmények között használja, forduljon a szervizelő kereskedőhöz az egyedi igényekre és használatra vonatkozó ajánlásokért.

Ne feledje, hogy a szervizelő kereskedője ismeri legjobban a szivattyút, és teljes mértékben fel van szerelve a karbantartáshoz és a javításhoz.

A legjobb minőség és megbízhatóság biztosítása érdekében a javításhoz és cseréhez csak új, eredeti alkatrészeket vagy azok megfelelőit használja.

A kibocsátáscsökkentő berendezések és rendszerek karbantartását, cseréjét vagy javítását bármely motorjavító üzem vagy magánszemély végezheti az EPA szabványok szerint "tanúsított" alkatrészek felhasználásával.

Karbantartás Biztonság

A legfontosabb biztonsági óvintézkedések közül néhány következik. Nem tudjuk azonban figyelmeztetni Önt minden olyan elképzelhető veszélyre, amely a karbantartás elvégzése során felmerülhet. Csak Ön döntheti el, hogy egy adott feladatot el kell-e végeznie vagy sem.

A karbantartási utasítások és óvintézkedések nem megfelelő betartása súlyos betegséget vagy sérülést okozhat. Mindig kövesse

a használati útmutatóban szereplő eljárásokat és óvintézkedéseket.

Biztonsági óvintézkedések Győződjön meg róla, hogy a motor le van állítva, mielőtt bármilyen karbantartási vagy javítási munkálatot megkezdene. Ezzel számos lehetséges veszélyt kiküszöbölhet:

- > Szén-monoxid-mérgezés a motor kipufogógázából.
- > A motor működtetésekor gondoskodjon a megfelelő szellőzésről. -A forró alkatrészek okozta égési sérülések.
- > Hagyja a motort és a kipufogórendszert lehűlni, mielőtt hozzányúlna. -Sérülés a mozgó alkatrészekről.

Karbantartás

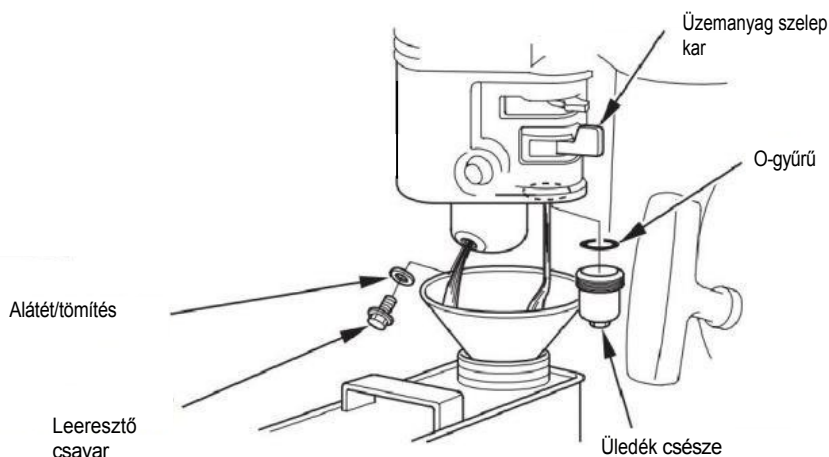
Karbantartási ütemterv

Performed at every indicated month or operating hour interval, whichever comes first.		Each use.	First month or 20 Hrs.	Every 3 months or 50 Hrs.	Every 6 months or 100 Hrs.	Every year or 300 Hrs.
• Engine oil	Check level	○				
	Change		○		○	
• Air cleaner	Check	○				
	Clean			○(1)		
• Idle speed	Check - Adjust					○(2)
• Spark plug	Check - Clean				○	
• Spark arrester	Clean				○	
• Combustion chamber	Clean					○(2)
• Valve clearance	Check - Adjust					○(2)
• Fuel tank and strainer	Clean					○(2)
• Fuel tube	Check	Every 2 years (replace if necessary) (2)				
Impeller	Check					○(2)
Impeller clearance	Check					○(2)
Pump inlet valve	Check					○(2)



Karbantartás - Üledékszűrő

- > Állítsa az üzemanyagszelepet OFF állásba, majd csavarja le az üzemanyag-ülepítő csészt. Vegye ki az O-gyűrűt is.
- > Mossa ki az üledékcészt és az O-gyűrűt nem gyúlékony oldószerrel, és alaposan szárítsa meg őket.
- > Helyezze az O-gyűrűt az üzemanyagszelepre, és szerelje be az üledékcészt. Szorosan húzza meg az üledékcészt.
- > Állítsa az üzemanyagszelepet ON állásba, és ellenőrizze a szivárgást. Szivárgás esetén cserélje ki az O-gyűrűt.



Karbantartás - gyújtógyertya

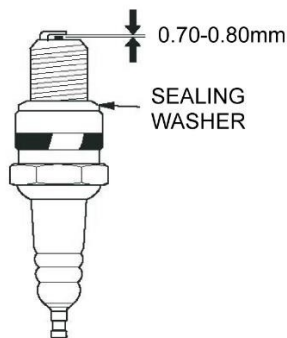
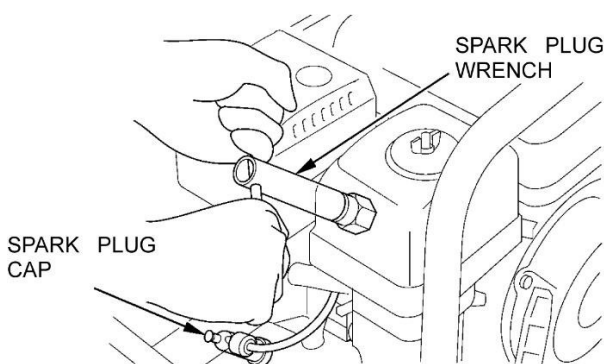


Ajánlott gyújtógyertyák - F7TC/F7TRC

A gyújtógyertya ezen változata a motor normál üzemi körülményeihez és hőmérsékletéhez ajánlott.

A gyújtógyertya helytelen specifikációja károsíthatja a gépet. Győződjön meg arról, hogy a gyújtógyertyák helyes hézagolásúak és lerakódásoktól mentesek.

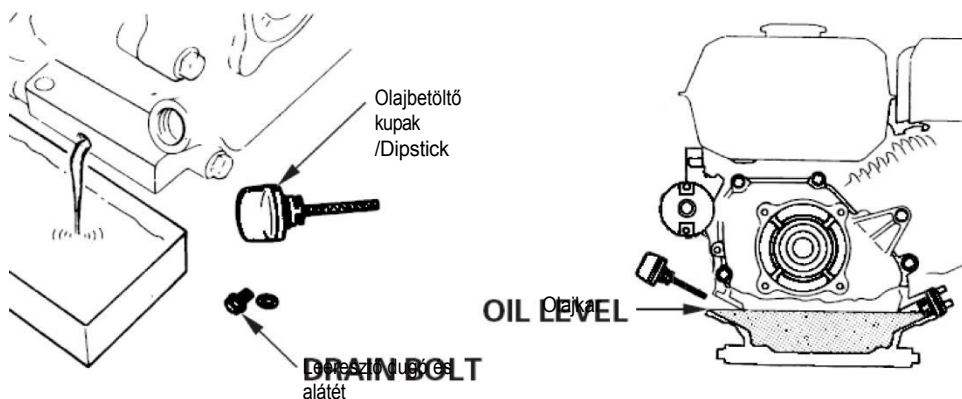
- > Először is távolítsa el a gyújtógyertyasapkát. Ez egy toló/húzó szerelés.
- > Egy megfelelő gyertyakulcskulcs segítségével lazítsa meg a gyújtógyertyát, és vegye ki.
- > Ellenőrizze a gyújtógyertyát. Cserélje ki, ha az ellenőrzés során a következőket találja:
 1. Látható kár
 2. Rosszul szennyezett olajjal/szénnel
 3. Az alátét egészségi állapota veszélyeztetett
- > Egy tapintásmérővel ellenőrizze a szikraelektroda hézagát. A hézagnak a fenti tűréshatárok között 0,7-0,8 mm (0,026-0,031 inch) kell lennie.
- > Szerelje vissza a gyújtógyertyát, először tekerje fel kézzel, hogy elkerülje a keresztbecsavarodást.
- > Miután megfelelően beült, húzza meg teljesen a gyertyakulcskulccsal.
- > Amikor az alátét elkezdett összenyomódni, húzza meg a következő utasítás szerint:
 1. Új gyújtógyertya - 1/2 fordulat szorosan
 2. Újra használt gyújtógyertya - 1/8-1/4 fordulat szorosan



Karbantartás - olajszervezelés

A gépolaj cseréjekor néhány percig futtassa a gépet. A meleg olaj mindig gyorsabban és jobban lefolyik a hideg olajhoz képest.

- > Helyezzen egy megfelelő edényt a motor alá, hogy felfogja a használt olajat.
- > Távolítsa el az olajbetöltő sapkát/olajmérőpalcát, az olajleeresztő dugót és az alátétet.
- > Hagyja, hogy a használt olaj teljesen lefolyjon
- > Szerelje vissza az olajleeresztő dugót és az új alátétet, majd húzza meg az olajleeresztő dugót. Kérjük, hogy a használt motorolajat a környezetnek megfelelő módon ártalmatlanítsa. Javasoljuk, hogy a használt olajat zárt tartályban vigye el a helyi újrahasznosító központba vagy szervizbe újrahasznosításra. Ne dobja az általános hulladékba, ne öntse a földre vagy a lefolyóba.
- > 3. A motort vízszintes helyzetbe állítva tölts fel az olajmérőpalcán lévő felső határijelig (az olajatöltőnyílás alsó széle) az ajánlott olajjal.



Olajfokozat

Olyan 4 ütemű motorolajat használjon, amely megfelel vagy meghaladja az API SJ, SL vagy azzal egyenértékű szolgáltatási osztályozás követelményeit. Mindig ellenőrizze az olajtartályon lévő API szervizcímket, hogy az tartalmazza-e az SJ, SL vagy azzal egyenértékű betűket. Általános használatra SAE 15W-40 ajánlott.

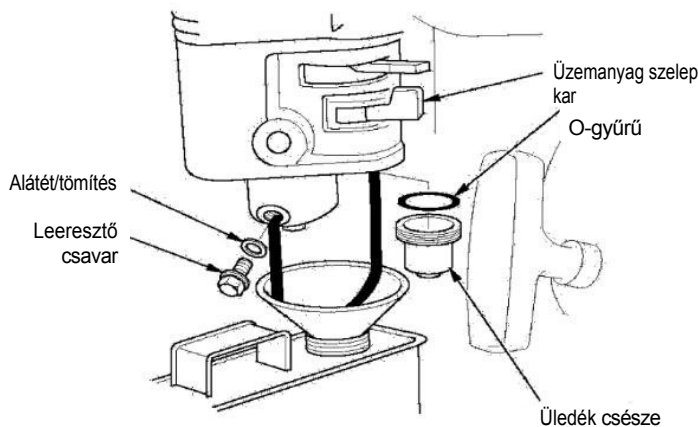
A táblázatban feltüntetett más viszkozitások is használhatók, ha az Ön területén az átlaghőmérséklet a megadott tartományon belül van.

Recommended Engine Oil Type										
			10W-30							
	5W-30					10W-40				
	5W-30 Synthetic									
°F	-20	0	20	40	60	80	100	120		
°C	-28.9	-17.8	-6.7	4.4	15.6	26.7	37.8	48.9		
Ambient temperature										

Tárolás

Üzemanyag leeresztése

- > Helyezzen egy jóváhagyott benzintartályt a karburátor alá, és használjon tölcserőt, hogy elkerülje az üzemanyag kifröccsenését.
- > Távolítsa el a karburátor leeresztő csavarját és az üledékgyűjtő csészét, majd állítsa az üzemanyagszelep karját ON állásba.
- > Miután az összes üzemanyag a tartályba folyt, szerelje vissza a leeresztőcsavart és az üledékgyűjtőt. Szorosan húzza meg őket.



Hosszú távú tárolás

A lefoglalás megelőzése

Ha a gépet 8 hétnél hosszabb ideig tárolja, a következő eljárást kell követni:

- > Vegye ki és cserélje ki a motorolajat. Vegye ki a gyújtógyertyát, és öntsön 15 ml friss motorolajat a gyújtógyertya nyílásán keresztül.
- > Többször húzza meg az indítómarkolatot, hogy az olaj szétoszoljon a hengerfalak között.
- > Szerelje vissza a gyújtógyertyát. Húzza az indítószinórt, amíg ellenállást nem érez. Ez biztosítja, hogy a szelepek zárva vannak, megakadályozva a nedvesség felgyülemelését.
- > Óvatosan állítsa vissza a visszahúzó markolatot.

Hibaelhárítás

Motor

A motor nem indul	Lehetséges ok	Helyesbítés
1. Ellenőrizze a vezérlőpozíciókat	Üzemanyag szelep OFF	Állítsa az üzemanyagszelep karját ON állásba.
	Choke nyitva	Mozgassa a fojtókart ZÁRVA állásba, kivéve, ha a motor meleg.
	Gyújtáskapcsoló kikapcsolva	Kapcsolja a gyújtáskapcsolót ON állásba.
2. Ellenőrizze az üzemanyagot	Kifogyott az üzemanyag	Tankolás
	Rossz üzemanyag; a szivattyút a benzin kezelése vagy leeresztése nélkül tárolták, vagy rossz benzinnel tankolták fel.	Üzemanyagtartály és karburátor leürítése. Töltsön friss benzint
3. Vegye ki és vizsgálja meg a gyújtógyertyát.	A gyújtógyertya hibás, szennyezett vagy nem megfelelő a gyújtógyertya-nyílás.	Hézag vagy gyújtógyertyacsere
	A gyújtógyertya üzemanyaggal nedves (elárasztott motor).	Szárítsa meg és szerelje vissza a gyújtógyertyát. Indítsa be a motort FAST állásban lévő gázzal.
4. Vigye a motort egy hivatalos szervizbe, vagy olvassa el a szervizkönyvben.	Eltömődött üzemanyagszűrő, karburátor meghibásodás, gyújtás meghibásodás, szelepek beragadása stb.	Szükség szerint cserélje ki vagy javítsa ki a hibás alkatrészeket.

A motornak nincs teljesítménye	Lehetséges ok	Helyesbítés
1. Ellenőrizze a légszűrőt.	Légszűrő eltömődött.	Tisztítsa meg vagy cserélje ki a szűrőt.
2. Ellenőrizze az üzemanyagot.	Rossz üzemanyag; a benzin kezelése vagy leeresztése nélkül tárolt szivattyú, vagy rossz benzin tankolása.	Üzemanyagtartály és karburátor leürítése. Töltsön friss benzint
3. Vigye el a motort egy hivatalos szervizbe, vagy Lásd a műhely kézikönyvét.	Eltömődött üzemanyagszűrő, karburátor meghibásodás, gyújtás meghibásodás, szelepek beragadása stb.	Szükség szerint cserélje ki vagy javítsa ki a hibás alkatrészeket.



Hibaelhárítás

Szivattyú

Nincs szivattyú kimenet	Lehetséges ok	Helyesbítés
1. Ellenőrizze a szivattyú kamrát	A szivattyú nincs feltöltve.	Indítsa be a szivattyút
2. Ellenőrizze a szívótömlőt.	A tömlő összeomlott, elvágódott vagy kilyukadt.	Cserélje ki a szívótömlőt
	A szűrő nem teljesen víz alatt.	Süllyessze a szűrőt és a szívótömlő végét teljesen a víz alá.
	Levegőszivárgás a csatlakozónál.	Ha hiányzik vagy sérült, cserélje ki a tömítő alátétet. Húzza meg a tömlőcsatlakozót és a bilincset
	A szűrő eltömődött.	Tisztítsa meg a törmeléket a szűrőről
3. Mérje meg a szívó- és nyomófejet.	Túl nagy fej.	A szivattyú és/vagy a tömlők áthelyezése a nyomás csökkentése érdekében
4. Ellenőrizze a motort.	A motorból hiányzik a teljesítmény.	Lásd a 26. oldalt (Motor hibaelhárítás).

Alacsony szivattyú teljesítmény	Lehetséges ok	Helyesbítés
1. Ellenőrizze a szívótömlőt.	A tömlő összeomlott, sérült, túl hosszú vagy túl kicsi az átmérője.	Cserélje ki a szívótömlőt
	Levegőszivárgás a csatlakozónál.	Ha hiányzik vagy sérült, cserélje ki a tömítő alátétet. Húzza meg a tömlőcsatlakozót és a bilincset
	A szűrő eltömődött.	Tisztítsa meg a törmeléket a szűrőről
2. Ellenőrizze az ürítőtömlőt.	A tömlő sérült, túl hosszú vagy túl kicsi az átmérője.	Cserélje ki az ürítőtömlőt
3. Mérje meg a szívó- és nyomófejet.	Marginális fej.	A szivattyú és/vagy a tömlők áthelyezése a nyomás csökkentése érdekében
4. Ellenőrizze a motort.	A motorból hiányzik a teljesítmény.	Lásd a 26. oldalt (Motor hibaelhárítás).

Újrahasznosítás és ártalmatlanítás

Nem kínálunk visszavételi rendszert az elektromos és elektronikus berendezések (WEEE) és akkumulátorok újrahasznosítására. Ehelyett az elektromos és elektronikus berendezések hulladékainak és/vagy akkumulátorainak ártalmatlanításával kapcsolatos felelősséget mi hárítjuk át Önre.

Ha tehát szükségessé válik a gépének ártalmatlanítása, akkor azt a helyi polgári hulladéklerakóba kell vinnie. A weboldalon további információért kérjük, forduljon a helyi hatósághoz ártalmatlanítási tanácsadásért.

Meg kell győződnie arról, hogy minden fel nem használt olajat és üzemanyagot megfelelően ártalmatlanítanak, akár előzetesen, akár a helyi polgári létesítményben.

- > Semmilyen körülmények között sem szabad üzemanyagot vagy olajat a csatornába engedni.
- > Bizonyos termékek elektromos és elektronikus berendezések hulladékát tartalmazzák, amelyeket nem szabad a háztartási hulladékba dobni.
- > Az elektromos és elektronikus berendezések hulladékait a helyi hatóságoknak vagy újrahasznosító központoknak megfelelően KELL újrahasznosítani.
- > Bizonyos termékek elemeket tartalmaznak, amelyeket nem szabad a háztartási hulladékba dobni.
- > Az akkumulátorokat a helyi hatóságoknak vagy újrahasznosító központoknak megfelelően KELL újrahasznosítani.
- > A nem kívánt csomagolóanyagokat és anyagokat tárolni kell, és újrahasznosító központba kell vinni, hogy a környezetnek megfelelő módon ártalmatlaníthassák őket.

Tagjai vagyunk a VALPAK Nemzeti Megfelelőségi Rendszernek, és regisztrációs számunk RM08660. Az ártalmatlanítással kapcsolatos további információkért kérjük, forduljon a helyi hatósághoz.

További tanácsokat és útmutatást kaphat az újrahasznosítással kapcsolatban a következő weboldalon: <http://www.recycle-more.co.uk>.

Ha ezt a terméket eladva vagy kölcsönbe adva továbbadja egy másik felhasználónak, akkor ezt a használati útmutatót KELL továbbadni. Ez biztosítja, hogy minden más felhasználó biztonságosan tudja használni és karbantartani a gépet.

Környezetvédelem

- > A gép használata során a környezetvédelemnek jelentős prioritást kell élveznie, mind a társadalmi együttélés, mind a környezetünk érdekében. Igyekezzen nem zavarni a környező területet.
- > A csomagolás, az olajok, az üzemanyag, a szűrők, a sérült alkatrészek vagy bármely, a környezetre erősen ható elem ártalmatlanítására vonatkozó helyi előírásokat és rendelkezéseket be kell tartania. Ezeket a hulladékokat nem szabad normál hulladékként ártalmatlanítani. Szét kell választani és meghatározott hulladékkezelő központokba kell szállítani, ahol az anyagot újrahasznosítják.
- > A kaszálás után a hulladékok ártalmatlanítására vonatkozó helyi előírásokat be kell tartania.
- > A megsemmisítés során ne szennyezze a környezetet a géppel, hanem adja át egy ártalmatlanító központnak, a hatályos helyi jogszabályoknak megfelelően.

Műszaki adatok

Modell	WP80
Kiszorítás (kőbcenti)	224
Teljesítmény 3600 fordulat/perc (kW/ LE)	4.5/7.5
Motor típusa	Egyhengeres, 4 ütemű, OHV, léghűtéses
Motorolaj-térfogat (ml)	600
Futtatási idő 50%-os terhelés mellett	2 óra
Alacsony olajsintű kikapcsolás	Igen
Maximális áramlás (m ³ /h)	58
Szivónyílás átmérője (mm/inch)	80/3.0
Kiömlőnyílás átmérője (mm/inch)	80/3.0
Teljes fejemelkedés (m)	28
Szivófej-emelkedés (m)	7.0
Üzemanyagtartály mérete (L)	3.6
Méreték LxSxH (mm)	535x395x445
Csomagolási méretek HxSxM (mm)	560x420x475
Bruttó tömeg (kg)	31
Nettó tömeg (kg)	27

Nyomatékbeállítások és tűrések

Bemeneti szelephézag (mm)	0.08~0.12
Kipufogó szelephézag (mm)	0.13~0.17
Nagy végcsavarok (Nm)	11~13
Szelephenger záróanyák (Nm)	8~12
Kormánylap (Nm)	8~12
Forgattyúház csavarok (Nm)	26~30
Karburátor anyák (Nm)	9~11
Kormányzókar rögzítő csavar (Nm)	9~12
Kipufogócső (Nm)	5~10
Fejcsavarok (Nm)	26~30
Lendkerék rögzítőanya (Nm)	70~80
Üzemanyaggyűjtő dugó (Nm)	15~25
Szivattyú és motor csavarjai (Nm)	22~27
Futómű anya (Nm)	15~22
Szivattyúház csavarok (Nm)	22~26

Garancia

A jótállási igény érvényesítéséhez a vásárlás igazolása szükséges. A teljes körű garanciális feltételek megtalálhatók a támogatási weboldalon:

www.jcb-tools.co.uk

Kézi frissítések

Kézikönyveinket folyamatosan felülvizsgáljuk és frissítjük. Ha hibát, kihagyást vagy valami nem egyértelmű dolgot talál, kérjük, forduljon hozzánk segítségért. Fenntartjuk a jogot, hogy szükség esetén előzetes értesítés nélkül bármilyen módosítást hajtsunk végre.

Legfrissebb kézikönyveinket is közzétesszük az interneten. Minden kézikönyvünk letölthető a www.hyundaipowerproducts.co.uk weboldalról.

A termék visszaküldése

Ha visszaküldi a terméket, kérjük, forduljon a kereskedőhöz a visszaküldési szabályzatukkal kapcsolatban.

Véleményt hagyva

Nagyon keményen dolgozunk, hogy minden ügyfelünknek a lehető legjobb szolgáltatást nyújtsuk. Ha bármilyen problémája van, mielőtt negatív visszajelzést hagyna, kérjük, lépjen kapcsolatba velünk, hogy esélyt adjon nekünk a probléma megoldására. Örölnénk, ha pozitív visszajelzést hagyna nekünk! Ha véleményt szeretne hagyni, kérjük, látogasson el a következő weboldalra: uk.trustpilot.com

Pótalkatrészek rendelése

A keresett pótalkatrészt a power-spare.co.uk oldalon találja meg.

Kapcsolatfelvétel

Segítségre van szüksége? Beszéljen szakértőinkkel

Barátságos vevőszolgálati csapatunk szívesen segít Önnek.



Telefon

Hívja csapatunkat a 01646 687 880-as telefonszámon.



E-mail

aftersales@genpower.co.uk



Post

JCB Tools, Isaac Way, Pembroke Dock, Pembrokeshire, SA72 4RW.



Támogatási weboldal

Tovább a www.jcb-tools.co.uk oldalra

CE MEGFELELŐSÉGI NYILATKOZAT

Mi,
JCB szerszámok

állapítsa meg, hogy a termék:

Leírás
224cc vízpumpa
Típus
JCB-WP80
Funkció
Vízszivattyúzás

Megfelel a következő irányelveknek;

Gépekről szóló irányelv
2006/42/EK

EMC-irányelv
2014/30/EU

Kisfeszültségű irányelv
2014/35/EU

NRMM kibocsátási irányelv
97/68/EK

Zajkibocsátási irányelv
2000/14/EK

A műszaki dokumentáció összeállítására jogosult személy:
Dátum: 01/12/2022

Aláírás

Név/cím: Llewellyn Roland.J./ügyvezető igazgató

A JCB Tools a J.C.Bamford Excavators Ltd. licenctulajdonosa, amelyet a Genpower Ltd. működtet.

Cím: Bamford Javító Kft: JCB Tools, Isaac Way, Pembroke Dock, SA72 4RW

UKCA MEGFELELŐSÉGI NYILATKOZAT

Mi,
JCB szerszámok

állapítsa meg, hogy a termék:

Leírás

224cc vízpumpa

Típus

JCB-WP80

Funkció

Vízszivattyúzás

Megfelel a következő irányelveknek; Gépekről
szóló irányelv - 2008 (S.I. 2008/1597) EMC irányelv -
2014/30/EU
Zajkibocsátási irányelv - 2000/14/EK

A következő harmonizált szabványokat és műszaki előírásokat alkalmazták:

BS EN ISO 8528-13:2016 ,

EN 60204-1:2018 ,

EN ISO 12100:2010

EN 55012:2007+A1:2009 EN

IEC 61000-6-1:2019

A műszaki dokumentáció összeállítására jogosult személy:

Dátum: 01/12/2022

Aláírás

Név/cím: Llewellyn Roland.J./ügyvezető igazgató

A JCB Tools a J.C.Bamford Excavators Ltd. licenctulajdonosa, amelyet a Genpower Ltd. működtet.

Cím: Bamford Javító Kft: JCB Tools, Isaac Way, Pembroke Dock, SA72 4RW